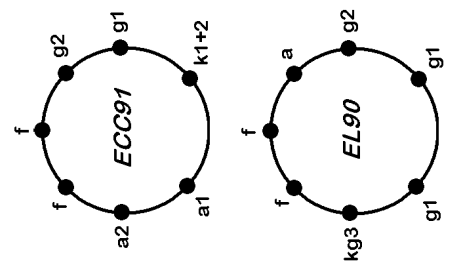
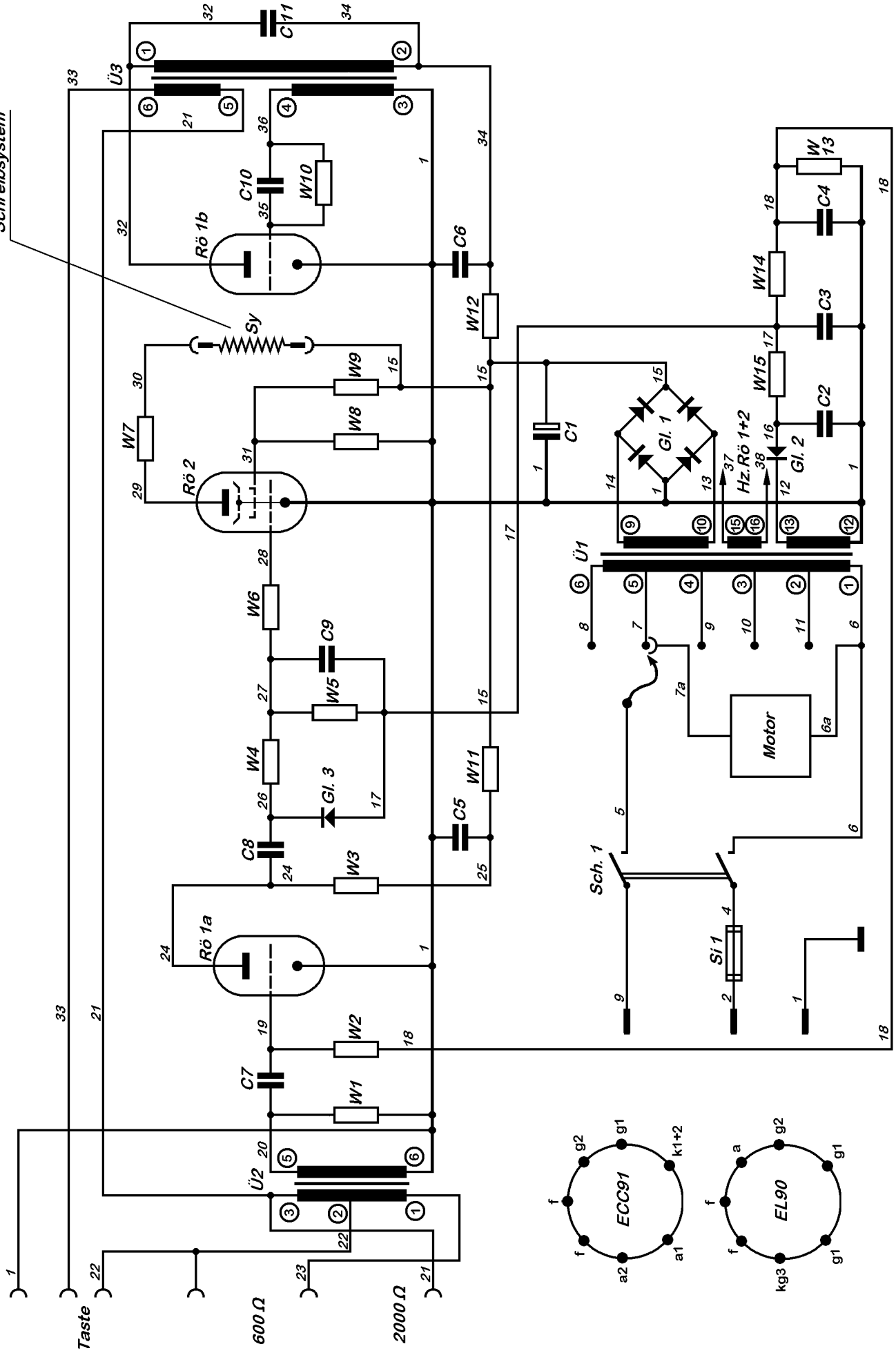


Schreibsystem



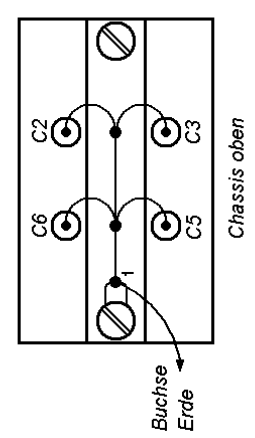
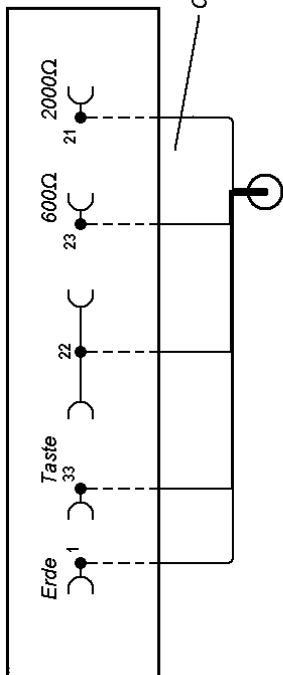
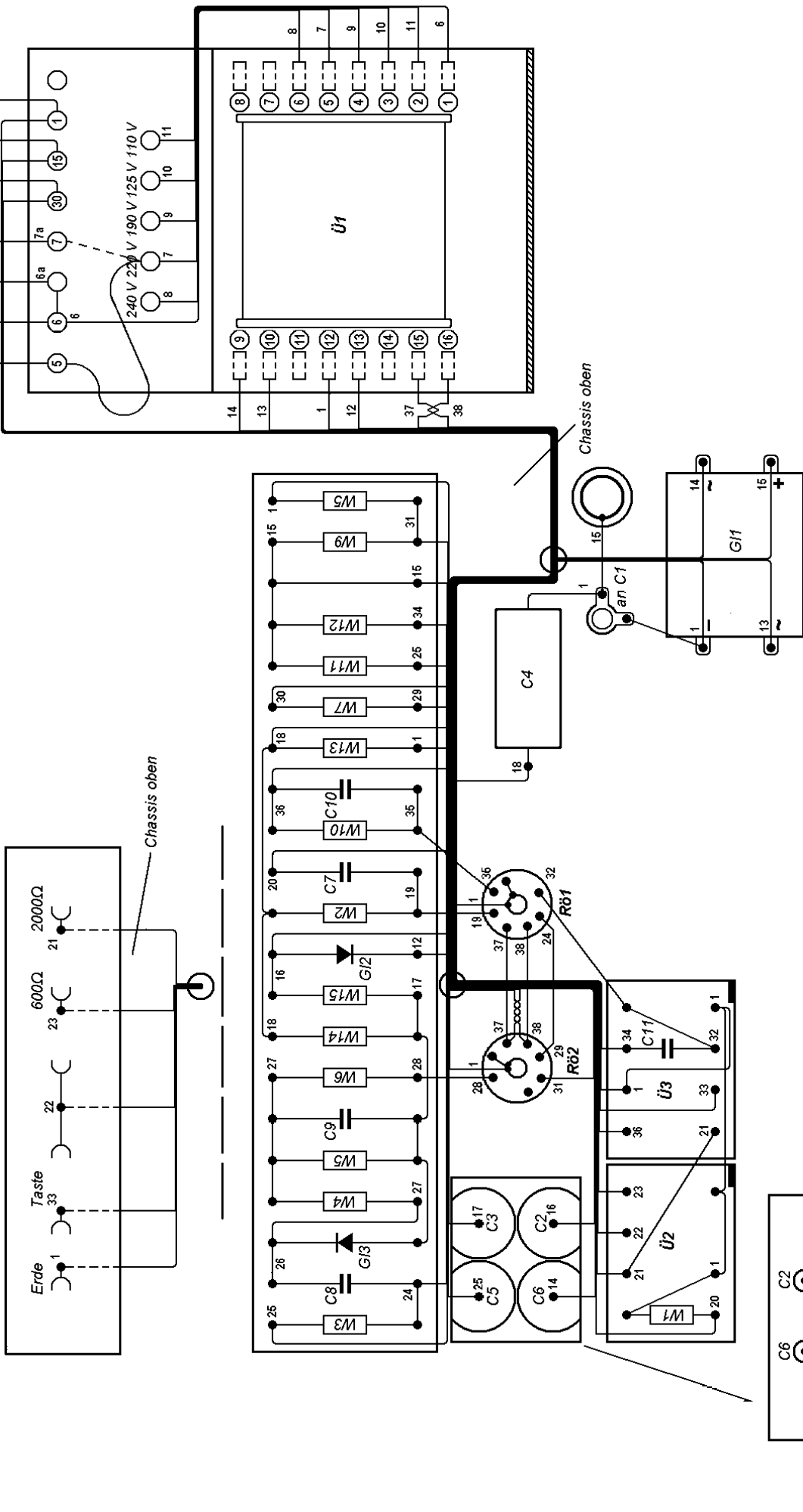
Stromlaufplan

UR 39 C

SCHALTTEILLISTE UR 39 C

Bez.	Benennung	Elektrische Werte
Rö 1	Röhre	ECC 91
Rö 2	Röhre	EL 90
---	Röhrenfassung (2x)	Aufbaufassung/Heptal Nr. 304
Ü1	Übertrager	Bv 3391 M 85
Ü2	Übertrager	Bv 318 M 42
Ü3	Übertrager	Bv 3144 M 42
G1 1	Gleichrichter	B 250 C 125 Kc 0,6b 22/8-2,5
G1 2	Zwerg-Gleichrichter E	50 C 5 rot Kb 0,03 f 11/4
G1 3	Zerg-Gleichrichter	E 50 C 5 rot Kb 0,03 f 11/4
Si 1	Sicherung	für 220 V 1 A FN 1 5x20 Nr. 19180 für 110 V 2 A FN 1 5x20 Nr. 19180
Si 1	Sicherungshalter	Halter: Nr. 19474 Kappe : Nr. 19080
Sch 1	Schalter	ZPN 1
St	Schukostecker	E St 15/2 braun
---	Netzkabel	1,7 m 3x0,75 / NYLHY rd(PR)
W1	Schichtwiderstand	270 kOhm 1 W ±5 % R _{sx5} Kl. 5
W2	Schichtwiderstand	1 MOhm 1 W ±5 % R _{sx5} Kl. 5
W3	Schichtwiderstand	20 kOhm 1 W ±5 % R _{sx5} Kl. 5
W4	Schichtwiderstand	51 kOhm 1 W ±5 % R _{sx5} Kl. 5
W5	Schichtwiderstand	300 kOhm 1 W ±5 % R _{sx5} Kl. 5
W6	Schichtwiderstand	1 MOhm 1 W ±5 % R _{sx5} Kl. 5
W7	Schichtwiderstand	100 Ohm 1 W ±5 % R _{sx5} Kl. 5
W8	Drahtwiderstand	8,2 kOhm 4 W +5 % ZWD4 Kl. 1
W9	Drahtwiderstand	10 kOhm 4 W +5 % ZWD4 Kl. 1
W 10	Schichtwiderstand	510 kOhm 1 W ±5 % R _{sx5} Kl. 5
W 11	Schichtwiderstand	15 kOhm 1 W ±5 % R _{sx5} Kl. 5
W 12	Schichtwiderstand	15 kOhm 1 W ±5 % R _{sx5} Kl. 5
W 13	Schichtwiderstand	20 kOhm 1 W ±5 % R _{sx5} Kl. 5
W 14	Schichtwiderstand	300 kOhm 1 W ±5 % R _{sx5} Kl. 5
W 15	Schichtwiderstand	100 kOhm 1 W ±5 % R _{sx5} Kl. 5
C1	El- Kondensator	8 µF 350 V 8/350 B 4369-5
C2	MP-Kondensator	1 µF 160 V 1/160 B 2503
C3	MP-Kondensator	1 µF 160 V 1/160 B 2503
C4	MP-Kondensator	0,5 µF 250 V 0,5/250 B 2503
C5	MP-Kondensator	0,5 µF 350 V 0,5/350 B 2503
C6	MP-Kondensator	0,5 µF 350 V 0,5/350 B 2503
C7	Erofol-Kondensator	0,01 µF 400 V Ho 310/4
C8	Erofol-Kondensator	0,01 µF 400 V Ho 310/4
C9	Erofol-Kondensator	0,01 µF 400 V Ho 310/4
C 10	Erofol-Kondensator	0,01 µF 400 V Ho 310/4
C 11	Erofol-Kondensator	4700 pF 400 V Ho 247/4

Kabelbaum Gehäuse



Bauschaltplan
Verst.



UR39C-B.Sch.1

